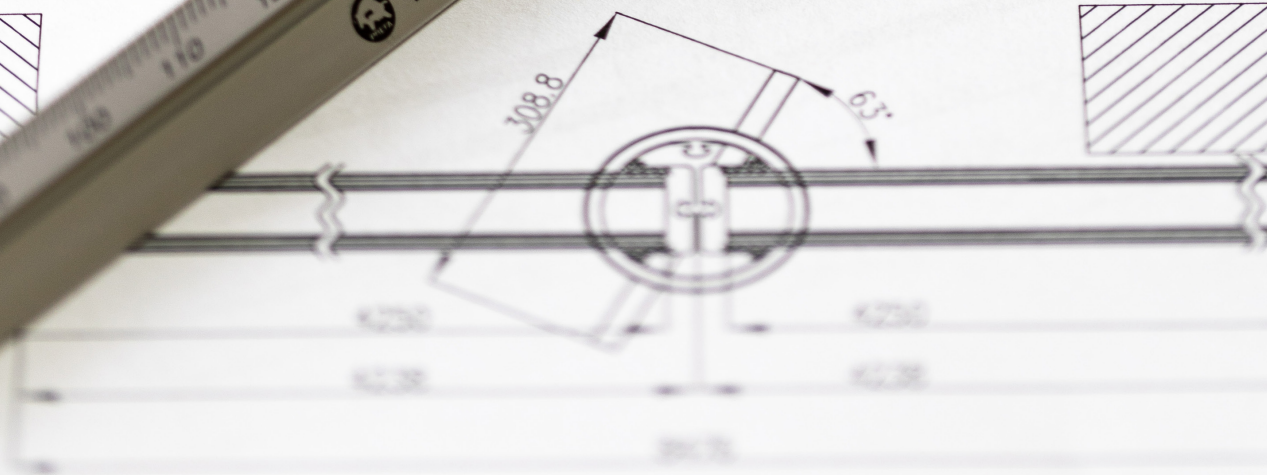




# PLANUNGS LEITFADEN

PREFA HOCHWASSERSCHUTZ



# INHALT | PREFA HOCHWASSERSCHUTZSYSTEM



3	<b>EINFÜHRUNG</b>
4	<b>PREFA SCHÜTZT OBJEKT UND LANDSCHAFT</b>
5	<b>SYSTEMÜBERSICHT</b>
6	<b>FUNKTIONSWEISE</b>
7	<b>DETAILS ZUM SYTEM 25</b>
8	<b>DETAILS ZUM SYTEM 50</b>
9	<b>DETAILS ZUM SYTEM 80</b>
10	<b>DETAILS RUNDPROFILE</b>
12	<b>MONTAGE (ÜBERSICHT)</b>
13	<b>MONTAGE DER PROFILE</b>
14	<b>TECHNISCHE DATEN   BEMESSUNGSKURVEN</b>
15	<b>LAGERUNG   WARTUNG   STATIK   HAFTUNG</b>

 Europaverband  
Hochwasserschutz e.V.®



## EINFACH | SCHNELL | INDIVIDUELL

# Wasser als unberechenbare Naturgewalt. Wir nehmen Hochwasserschutz ernst.

---

Durch den Anstieg der Durchschnittstemperatur erwarten Klimaforscher ein häufigeres Auftreten von extremen Witterungsereignissen. Wir müssen uns daher darauf einstellen, dass große Überflutungen öfter eintreten können, als dies in den letzten Jahrzehnten der Fall war. Hochwasserschutzmaßnahmen, wie z. B. die Errichtung von Dämmen durch die öffentliche Hand, aber auch private Schutzmaßnahmen, stellen dabei eine sinnvolle Investition in die Zukunft dar.

PREFA weiß aus eigener Erfahrung um die enorme Kraft eines Hochwassers und die dadurch möglichen Schäden. Das war die Motivation, gemeinsam mit unserer Schwesterfirma NEUMAN Aluminium Strangpresswerk ein mobiles Hochwasserschutzsystem aus Aluminium zu entwickeln. Leichte aber zugleich sehr robuste Aluminiumprofile schützen Türen, Tore, Fenster und ganze Flächen vor den eindringenden Fluten.

### DAS SYSTEM

- ! Mobile Hochwasserschutzwand aus Aluminium.
- ! Die Abdichtung der Profile erfolgt durch spezielle, austauschbare Moosgummidichtungen.
- ! Schutz bereits ab dem Einlegen der ersten Balken.

### DIE ANWENDUNG

- ! Aluminium Dammbalken werden beidseitig in Befestigungsprofile oder Steher (Verankerung in Bodenhülsen) eingeschoben.
- ! Stapelung der Dammbalken durch Nut- und Federsystem.
- ! Fixierung von oben mittels Spannstück.
- ! Die Dammbalken füllen sich mit steigender Wasserhöhe.

### DIE MÖGLICHKEITEN

- ! Objekt- und Landschaftsschutz.
- ! Die Länge der Schutzwand kann bei Bedarf beliebig erweitert werden.
- ! Bereits vorhandene Schutzmauern können erhöht werden.
- ! Individuelle Anpassung der Dammbalkenlänge.



## PREFA OBJEKTSCHUTZ

---

### LÄSST DAS WASSER NICHT INS HAUS. INDIVIDUELLER SCHUTZ FÜR INDIVIDUELLE OBJEKTE.

Wasser kann im und am Haus dauerhafte Schäden anrichten. Hier sind Sie mit PREFA Hochwasserschutz einen Schritt voraus und bewahren gefährdete Objekte mit individuellen Systemen vor eindringendem Wasser. Das System kann vor, in oder hinter der Leibung angebracht werden, und die fest installierten Befestigungsprofile können farblich an die Gestaltung Ihrer Fassade angepasst werden.



## PREFA LANDSCHAFTSSCHUTZ

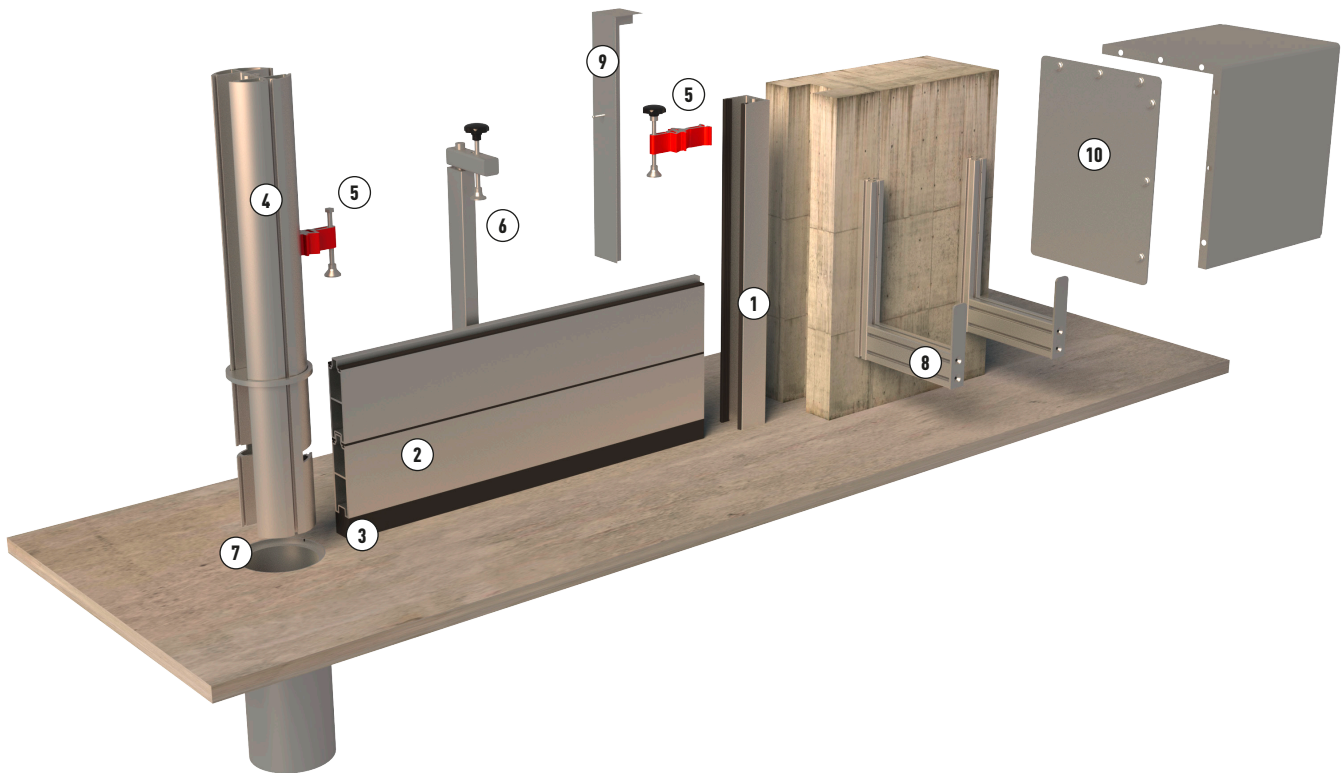
---

### LANDSCHAFTSSCHUTZ MIT KÖPFCHEN. FLEXIBLE LÖSUNGEN FÜR BESONDERE ORTE.

An Flüssen und Bächen gelegene Flächen (Zufahrten, Straßen oder Wege) kämpfen bei Hochwasser oft mit Überspülungen und Überschwemmungen. Hier lassen sich mit PREFA Hochwasserschutz durch im Gelände verankerte Bodenhülsen ganze Areale gegen das Hochwasser abschotten. Bestehende Dämme können aufgestockt werden, und die Schutzwand kann bis zum Erreichen der endgültigen Höhe dem Wasserstand jederzeit angepasst werden.



# SYSTEMÜBERSICHT



## LEGENDE

DAMMBALKEN	SYSTEM 25	SYSTEM 50	SYSTEM 80
STÄRKE	25 mm	50 mm	80 mm
GEWICHT/lfm	2,99 kg	5,60 kg / 4,12 kg	7,78 kg
BALKENHÖHE	200 mm	150 / 200 mm	200 mm
FALZ	19 mm	15 mm	15 mm

MITTELSÄULE	
DURCHMESSER	140 mm / 185 mm
HÖHE	750–2.150 mm
AUSFÜHRUNG (STÄRKE)	50 oder 80 mm

- ① WANDPROFIL**  
Im Mauerwerk oder in, vor bzw. hinter der Leibung fest verbaut.

**② DAMMBALKEN**  
Hier abgebildet: unterster Dammbalken mit Position 3 verbunden.

**③ BODENDICHTUNG**  
Für die Abdichtung zwischen unterstem Dammbalken und Boden.

**④ MITTELSÄULE**  
Für größere Areale werden diese Steher als Zwischenpfeiler eingesetzt.

**⑤ SPANNSTÜCK mit 6-kt-Schraube oder Sterngriff**  
Zum Spannen der Dammbalken.
- ⑥ NIEDERHALTER**  
Verhindert die horizontale und vertikale Durchbiegung der Dammbalken.

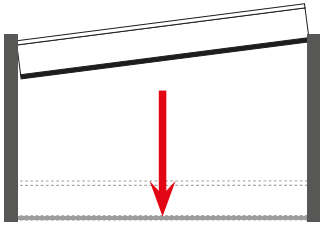
**⑦ BODENHÜLSE**  
Im Erdreich betonierte Hülse zum Einführen der Mittelsäule.

**⑧ WANDHALTERUNG**  
Zur gestapelten Aufbewahrung der Dammbalken bei Nichtgebrauch.

**⑨ WINKELABDECKUNG**  
Zur Abdeckung der Wandprofile bei Nichtgebrauch.

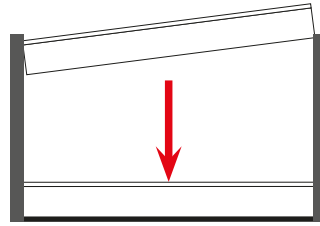
**⑩ LAGERABDECKUNG**  
(Einzelsegmente mit 440mm zusammengeschräubt)

# FUNKTIONSWEISE



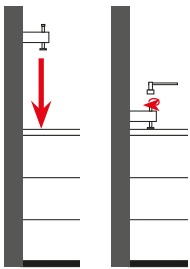
## 1. EINFÜHREN DES UNTERSTEN DAMMBALKENS

Beginnen Sie die Montage, indem Sie den Dammbalken mit der Bodendichtung von oben schräg in die Führung der Grundprofile einführen. Drücken Sie den Dammbalken fest nach unten, bis die Bodendichtung sauber auf dem Grund aufliegt.



## 2. EINFÜHREN WEITERER DAMMBALKEN

Wenn der unterste Dammbalken sicher und plan aufliegt, fahren Sie mit dem Einführen der weiteren Dammbalken fort. Hierzu führen Sie die Elemente wie in Schritt 1 von oben schräg in die Führung der Grundprofile ein und drücken sie nach unten, bis Feder und Nut ineinandergreifen und die Dichtungen sauber aufliegen.



## 3. ANBRINGEN DER SPANNSTÜCKE

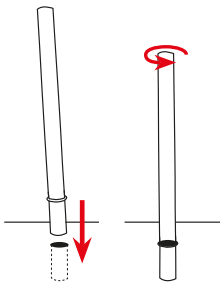
Schieben Sie die Spannstücke mit dem Gelenkfuß nach unten in die Führung der Grundprofile und drücken sie nach unten, bis der Gelenkfuß den obersten Dammbalken berührt.

Anschließend ziehen Sie mit einem Sechskantschlüssel die Schraube am Spannstück leicht an.



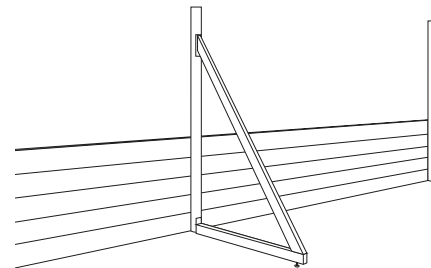
## 4. BODENHÜLSEN FREILEGEN

Sollten Sie Zwischensteher für Landschaftsschutz verwenden, müssen zusätzlich die Schritte 4–6 beachtet werden. Drehen Sie die Senkkopfschraube in der Abdeckplatte der Bodenhülse zirka einen Zentimeter heraus und ziehen Sie so die Abdeckplatte heraus und entfernen Sie diese.



## 5. MITTELSÄULE AUFSTELLEN

In den freigelegten Bodenhülsen können Sie nun per Drehbewegung die Mittelsäule verankern. Achten Sie hierbei darauf, dass der Dichtungsring am unteren Ende passt.

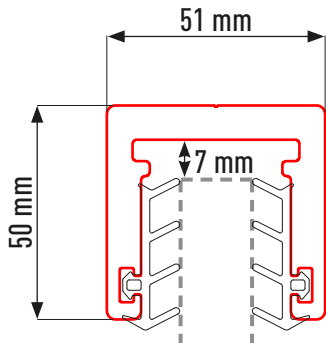


## 6. EVENTUELLE ANBRINGUNG EINER ABSTÜTZUNG

Sollte die aufgebaute Schutzwand eine Fläche von  $2 \times 2$  Metern überschreiten, ist der Einsatz einer zusätzlichen Abstützung abzuklären. (Sonderkonstruktion)

# DETAILS SYSTEM 25

## U-PROFIL\*



## U-PROFIL \* FÜR MONTAGE VOR DER LEIBUNG

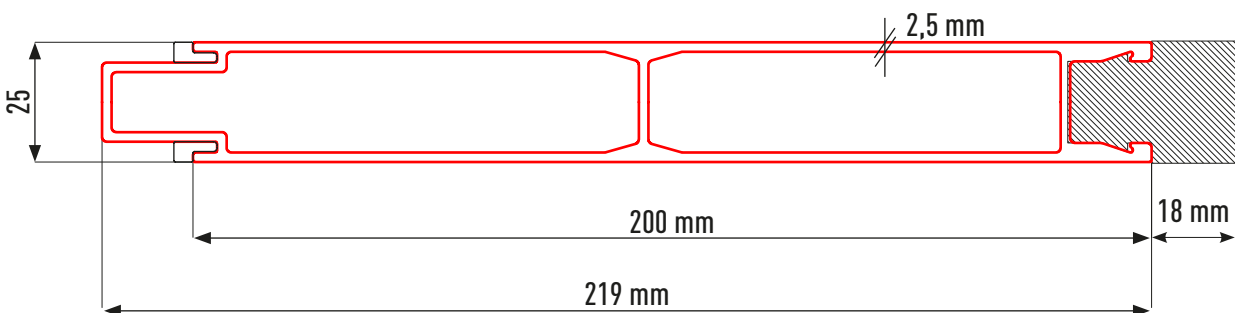


Die Profile werden mit Senkkopfschrauben Durchmesser 10 mm ans Mauerwerk geschraubt. Die Durchgangsöffnung zum Durchstecken der Schrauben wird mit einer Kunststoffkappe (im Lieferumfang enthalten) verschlossen.

## U-PROFIL \* FÜR MONTAGE IN DER LEIBUNG

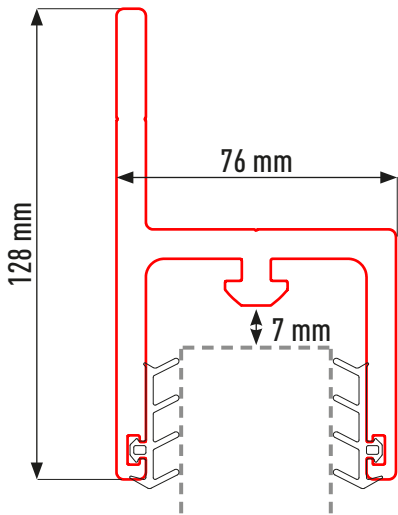


## DAMMBALKEN 200 mm

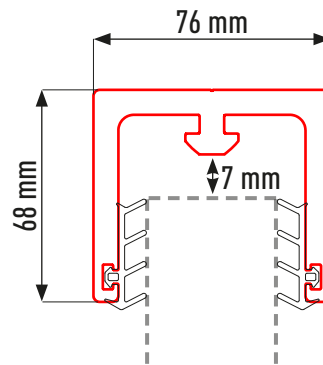


# DETAILS SYSTEM 50

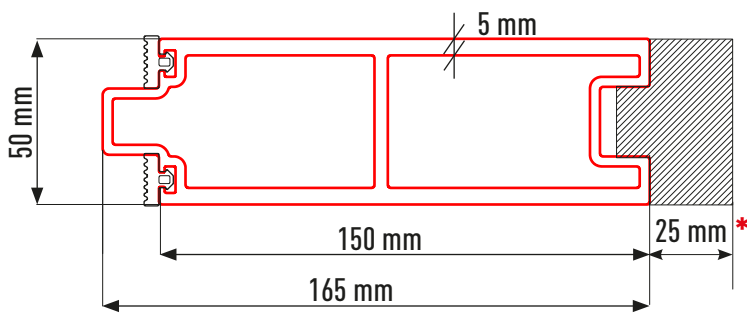
**GRUNDPROFIL\***



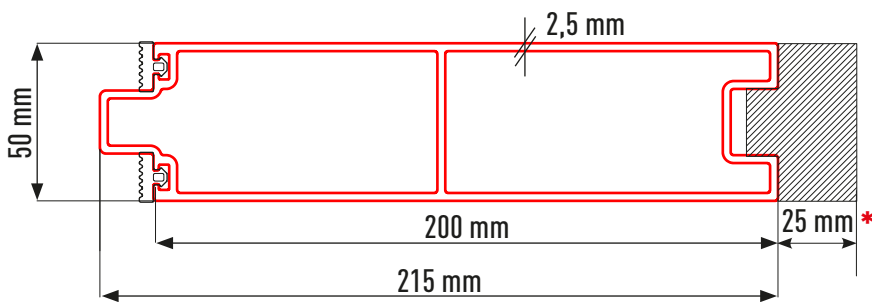
**U-PROFIL\***



**DAMMBALKEN 150 mm**



**DAMMBALKEN 200 mm**

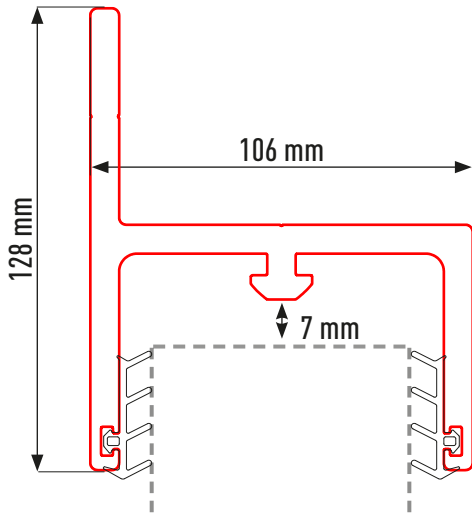


\*Dauerbodendichtung = 15mm Höhe

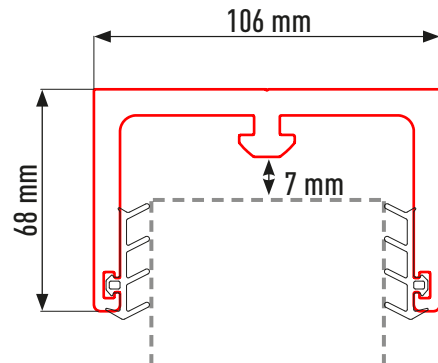


# DETAILS SYSTEM 80

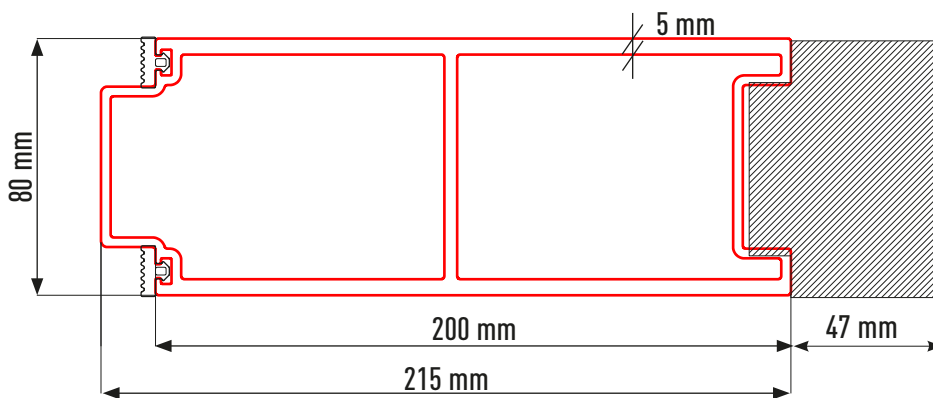
## GRUNDPROFIL\*



## U-PROFIL\*



## DAMMBALKEN 200 mm

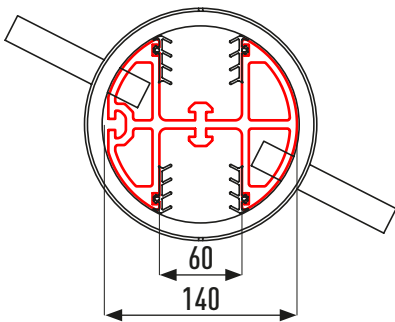
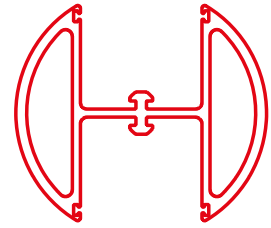
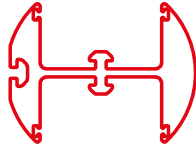
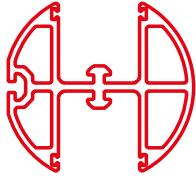


### \* ALLE GRUND- UND U-PROFILE SIND IN DEN FOLGENDEN LÄNGEN LAGERND:

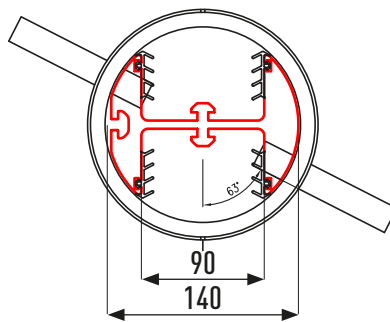
Sonderlängen können auf Anfrage produziert werden.

PROFILÜBERSICHT STANDARDPROFILE							
LÄNGEN	HWS 25	HWS 50			HWS 80		
	U-Profil	U-Profil	Grundprofil	Rundprofil	U-Profil	Grundprofil	Rundprofil
750 mm	×	×	×	×	×	×	×
1350 mm	×	×	×	×	×	×	×
1750 mm		×	×	×	×	×	×
2150 mm		×	×	×	×	×	×

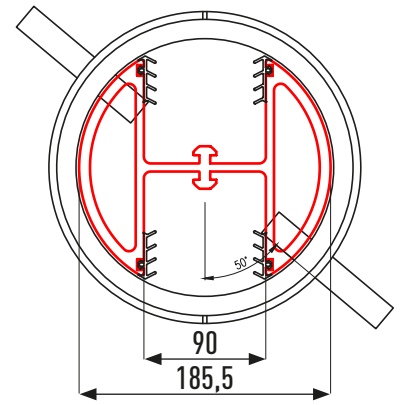
# MITTELSÄULE (RUNDPROFIL)



**RUNDPROFIL SYSTEM 50**  
(verbaut mit Bodenhülse)



**RUNDPROFIL SYSTEM 80 „KLEIN“**  
(verbaut mit Bodenhülse)

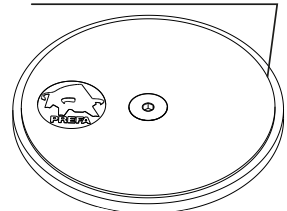


**RUNDPROFIL SYSTEM 80 „GROSS“**  
50 und 80 Vario (verbaut mit Bodenhülse)

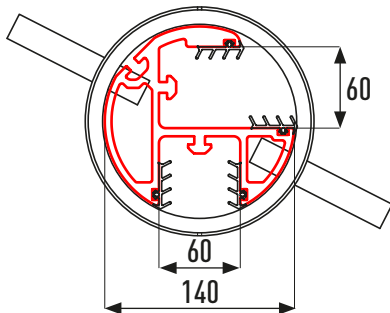
## HEBEHILFE



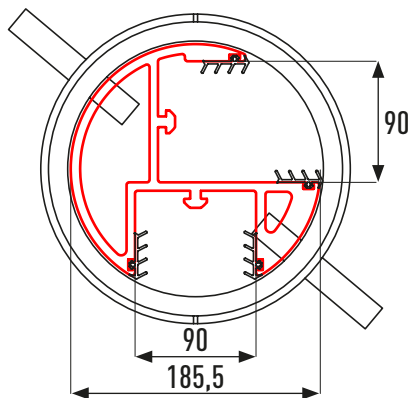
## Dichtungsaufnahme



## GIBT ES NICHT SPIEGELVERKEHRT



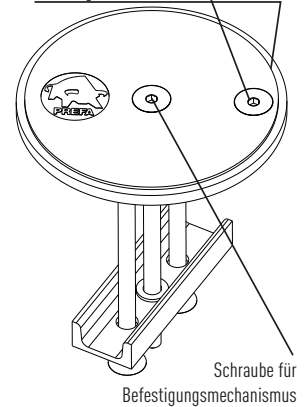
**90°-RUNDPROFIL SYSTEM 50**

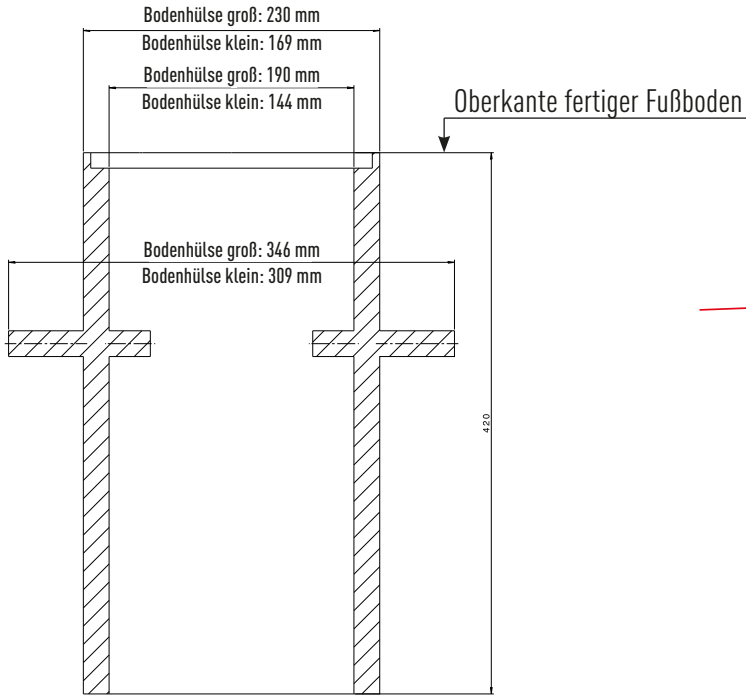


**90°-RUNDPROFIL SYSTEM 80**

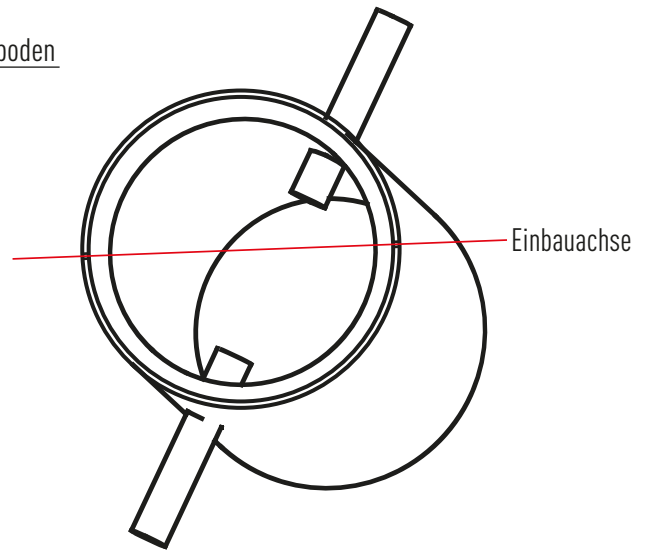
## Schraube für Verdrehung

## Dichtungsaufnahme

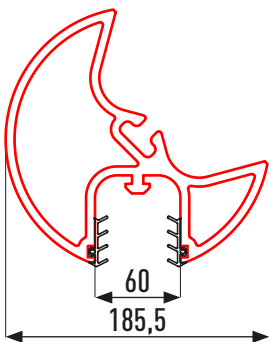




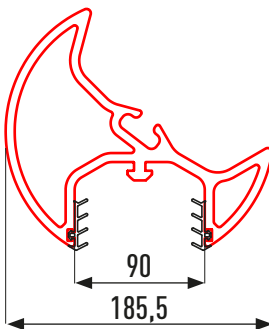
**BODENHÜLSE**



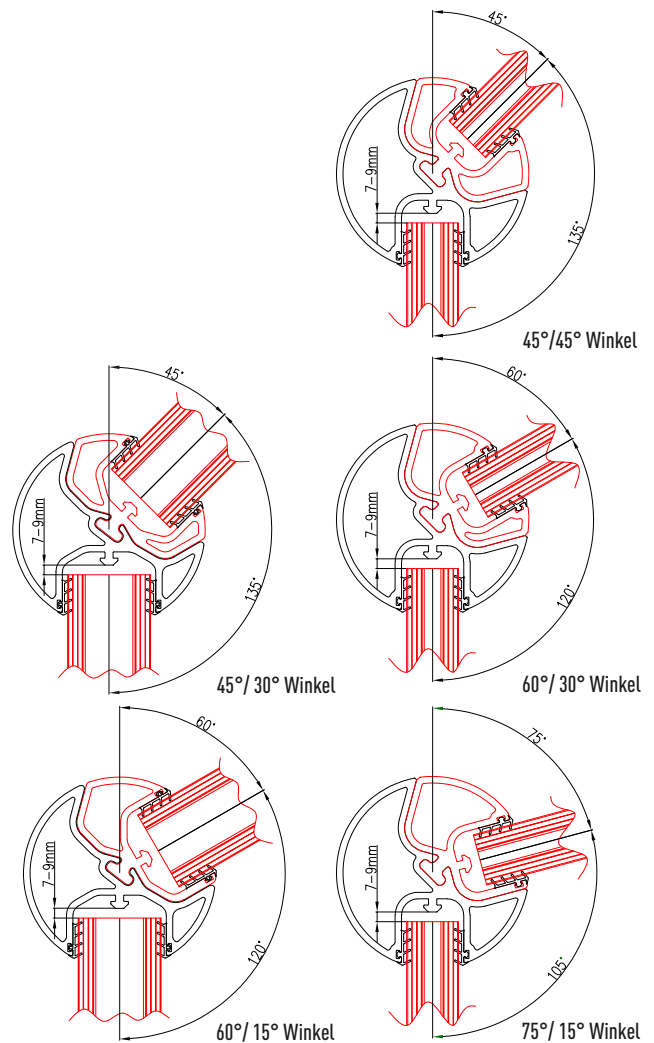
**BODENHÜLSE ISOMETRISCHE ANSICHT**



**VARIO RUNDPROFIL SYSTEM 50**



**VARIO RUNDPROFIL SYSTEM 80**

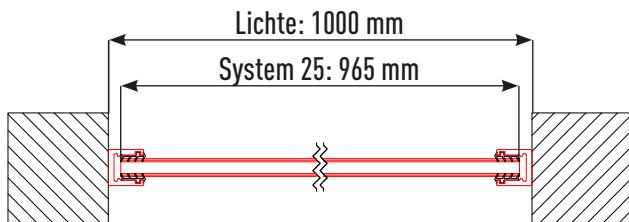


= bei Einbau des Varioprofiles bei 180° umgedrehter Montage

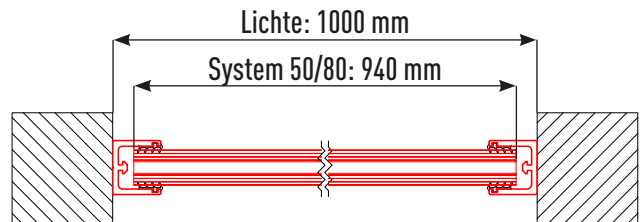
# MONTAGE

## IN DER LEIBUNG

MONTAGE SYSTEM 25

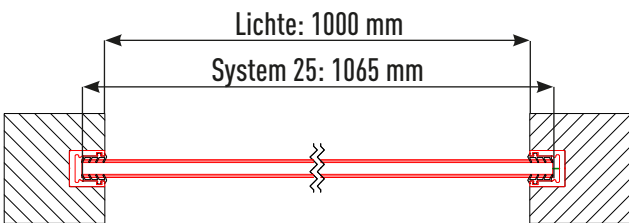


MONTAGE SYSTEM 50-80

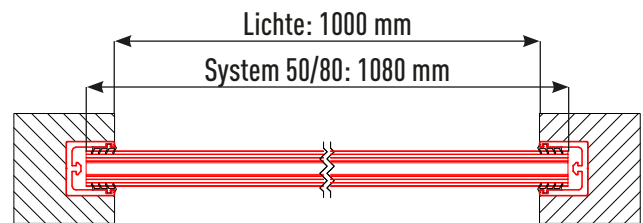


## BÜNDIG

MONTAGE SYSTEM 25

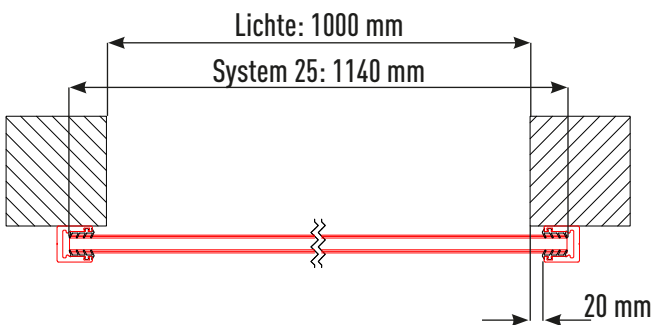


MONTAGE SYSTEM 50-80

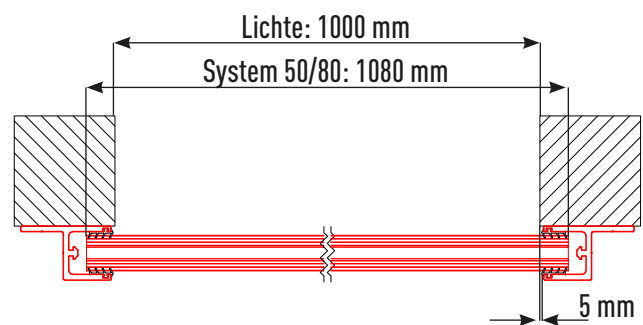


## VOR BZW. HINTER DER LEIBUNG

MONTAGE SYSTEM 25

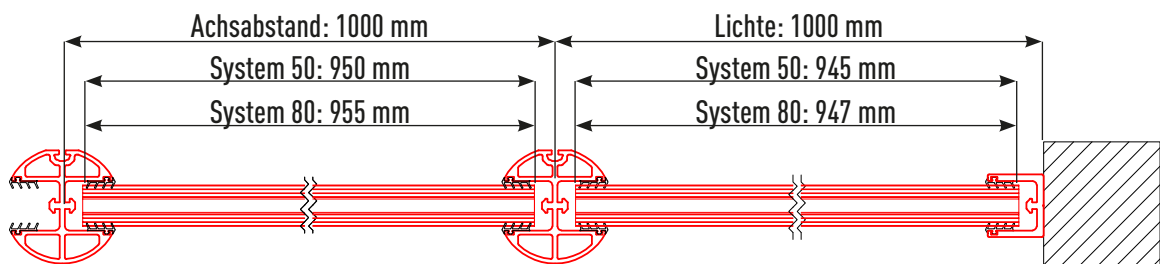


MONTAGE SYSTEM 50-80

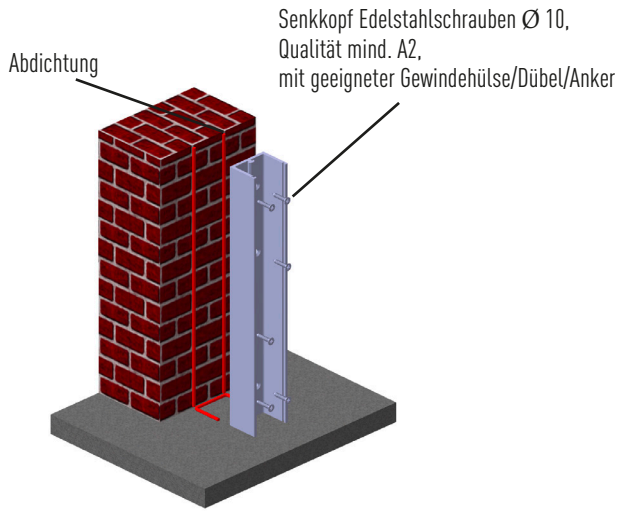


## MITTELSÄULE

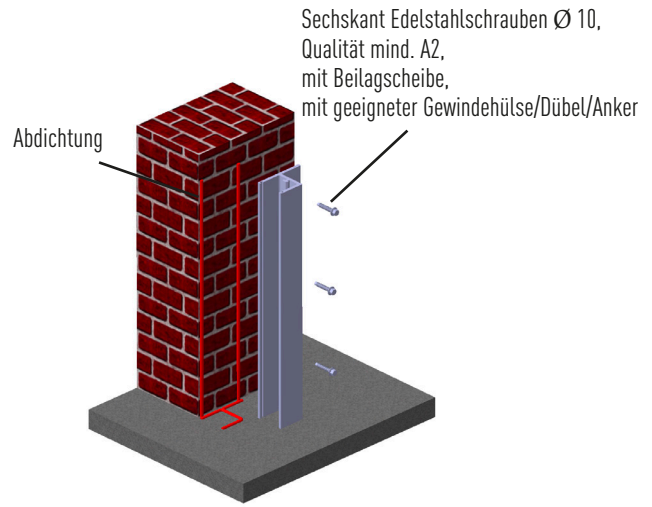
MONTAGE SYSTEM 50-80



# MONTAGE DER PROFILE



**MONTAGE U-PROFIL**



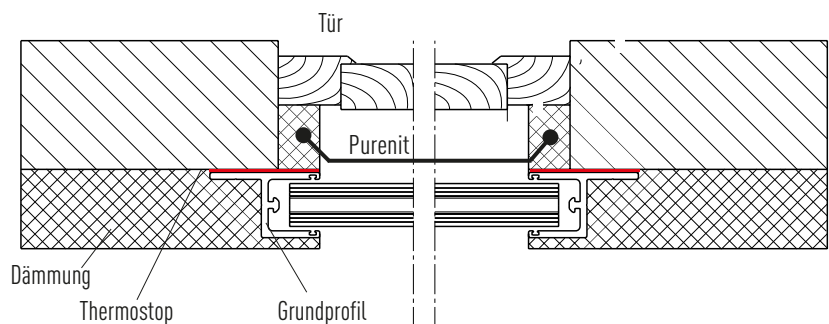
**MONTAGE GRUNDPROFIL**

ANZAHL DER BEFESTIGUNGSLÖCHER						
LÄNGEN	HWS 25		HWS 50		HWS 80	
	U-Profil	U-Profil	h-Profil	U-Profil	h-Profil	
750 mm	4x	6x	4x	6x	3x	
1350 mm	7x	8x	6x	8x	6x	
1750 mm		9x	8x	9x	8x	
2150 mm		11x	9x	11x	9x	

# MONTAGE BEI VOLLWÄRMESCHUTZ

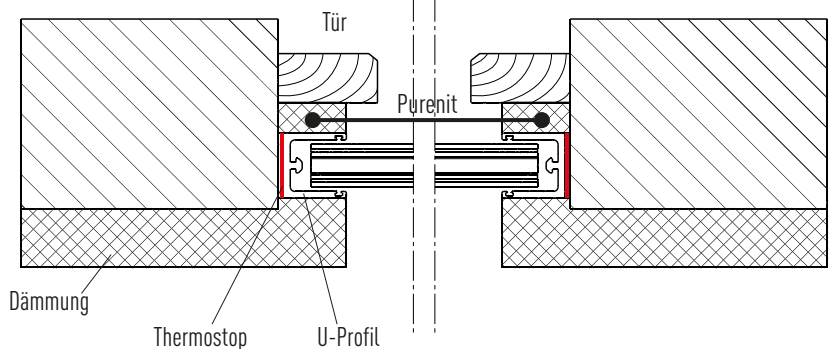
## MONTAGE GRUNDPROFIL VOR/HINTER DER LEIBUNG

- ! Dämmung entfernen.
- ! Grundprofil montieren.
- ! Dämmung wiederherstellen.
- ! Gewebe und Putz aufspachteln.



## MONTAGE U-PROFIL IN DER LEIBUNG

- ! Dämmung einschlitzen.
- ! U-Profil ggf. mit Thermostop montieren und dichten.
- ! Bei Nichtbenutzung der Dämmbalken wird der Schlitz mit dem Abdeckprofil verdeckt.



# TECHNISCHE DATEN

<b>DAMMBALKEN</b>	<b>SYSTEM 25</b>	<b>SYSTEM 50</b>	<b>SYSTEM 80</b>
Ausführungsstärke	25 mm	50 mm	80 mm
Gewicht/lfm	2,99 kg	5,60 kg / 4,12 kg	7,78 kg
Dammbalkenhöhe	200 mm	150 mm / 200 mm	200 mm
Falz	19 mm	15 mm	15 mm

<b>MITTELSÄULE</b>	<b>KLEIN</b>	<b>GROSS</b>
Durchmesser	140 mm	186 mm
Höhe	750–2150 mm	750–2150 mm

<b>BODENHÜLSE</b>	<b>KLEIN</b>	<b>GROSS</b>
Durchmesser	170 mm	230 mm
Tiefe	420 mm	420 mm

theoretische Feldweite in Abhängigkeit der maximalen Durchbiegung  $\delta$  (Stauhöhe)





## LAGERUNG

Für die optimale Lagerung des Hochwasserschutzsystems empfiehlt es sich, die Aluminium-Wandhalterungen von PREFA zu verwenden. Hier können die Dammbalken auf den Wandhalterungen so gestapelt werden, dass die Bodendammbalken oben aufliegen, um im Ernstfall einen schnellen Aufbau zu gewährleisten.

Achten Sie darauf, niemals Aluminium auf Aluminium zu lagern. Verwenden Sie Trennstreifen aus Karton, Kunststoff oder Pressspan, um die Dammbalken vor einer Kaltverschmelzung im Zuge von Feuchtigkeitseinwirkung zu bewahren.

Die Spannstücke und die Bodendichtung können in einem extra Ablagefach oder auf den Dammbalken gelagert werden.

## WARTUNG

Zur regelmäßigen Wartung sollte das Hochwasserschutzsystem mindestens einmal pro Jahr auf- und abgebaut werden. So können Sie neben der Erprobung des Umgangs auch die Funktionalität und Vollständigkeit überprüfen. Alle Dichtungen sollten nach jedem Einsatz gereinigt und mit Silikonspray behandelt werden sowie bei Beschädigung ausgetauscht werden.

## HAFTUNG

Bei nicht fachgerechter Montage und/oder Wartung oder bei Benutzung von nicht originale Zubehör übernimmt PREFA keinerlei Haftung. Ebenso sind bauliche Mängel, insbesondere nicht entsprechend wasserdichte Bausubstanz des Bauwerks, hydrostatische Krafteinwirkung und unsachgemäße Handhabung der Bauteile, darunter auch Beschädigung durch mechanische Einwirkung von Personen oder Gegenständen, ausschlaggebend für eine Haftung seitens PREFA. PREFA kann keine Garantie für absolute Schadensverhinderung geben.

## STATIK

Achtung! Bevor das PREFA Hochwasser-Dammbalkensystem montiert wird, muss zunächst geklärt werden, ob das Bauwerk in statischer Hinsicht für die Montage geeignet ist. Wasser kann auf Bauwerke hydrostatische Krafteinwirkungen in Form von Auftrieb durch vertikalen Wasserdruck und/oder Verschiebung durch horizontalen Wasserdruck haben, die auftreten können, wenn Bauwerke durch ein Hochwasserschutzsystem vor Überflutung geschützt sind und deshalb nicht volllaufen können.

Die Frage, ob bei Hochwasser für ein bestimmtes Bauwerk Gefahr durch Aufschwimmen oder durch seitlichen Wasserdruck droht und wann geflutet werden muss, kann im Einzelfall nur ein sachkundiger Statiker beantworten. Für Schäden aus hydrostatischen Krafteinwirkungen haftet PREFA nicht.



**DAS DACH,  
STARK WIE EIN STIER!**

## **DIE VORTEILE DES ROBUSTEN PREFA HOCHWASSERSCHUTZES AUS ALUMINIUM**

- ! JEDERZEIT EINSATZBEREIT**
- ! SCHNELLE UND EINFACHE MONTAGE**
- ! GERINGES GEWICHT**
- ! GUTE LAGERFÄHIGKEIT**

 Europaverband  
Hochwasserschutz e.V.®



### **DIE PREFA GRUPPE IST IN FOLGENDEN LÄNDERN VERTRETEN:**

Österreich, Deutschland, Schweiz, Italien, Frankreich, Belgien, Niederlande, Luxemburg,  
Dänemark, Schweden, Norwegen, Tschechien, Slowakei, Ungarn, Polen, Slowenien,  
Kroatien, Estland, Lettland, Litauen, Russland, Großbritannien, Irland

Die Details zu den PREFA Garantiebestimmungen entnehmen Sie bitte der Website [www.prefa.com/Garantie](http://www.prefa.com/Garantie)  
Technische Änderungen und Druckfehler vorbehalten. Farbabweichungen druckbedingt. 06.2019 | KBO | TM